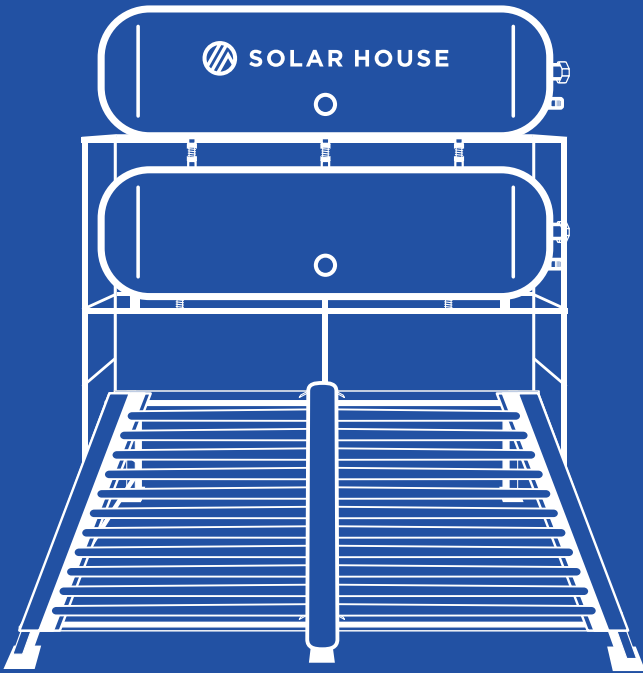




SOLAR HOUSE

Soluciones en energía solar.



MANUAL DE ESAMBLAJE **SISTEMA DOBLE TANQUE**



HERRAMIENTAS GENERALES PARA INSTALACIÓN.

- + Cinta teflón
- + Flexómetro
- + Brújula
- + Pinza de Perico
- + Llave Stillson
- + Llave 10 mm; 13 mm; y 14 mm.
- + Jabón líquido

Tubería (Termofusión, CPVC, PEX / AL / PEX ETC.)

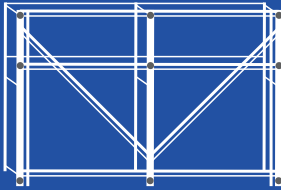
- + Cegueta
- + Termofusor

Tubería (Cobre)

- + Soplete
- + Soldadura
- + Pasta / Lija

CONTENIDO

ESTRUCTURA DE TANQUES



TANQUES



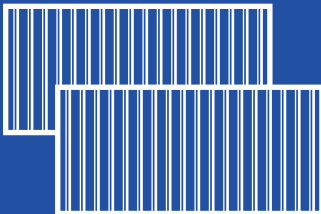
CABEZAL DE DISTRIBUCIÓN



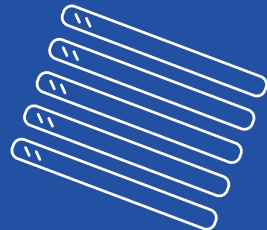
ESTRUCTURA



REFLECTORES

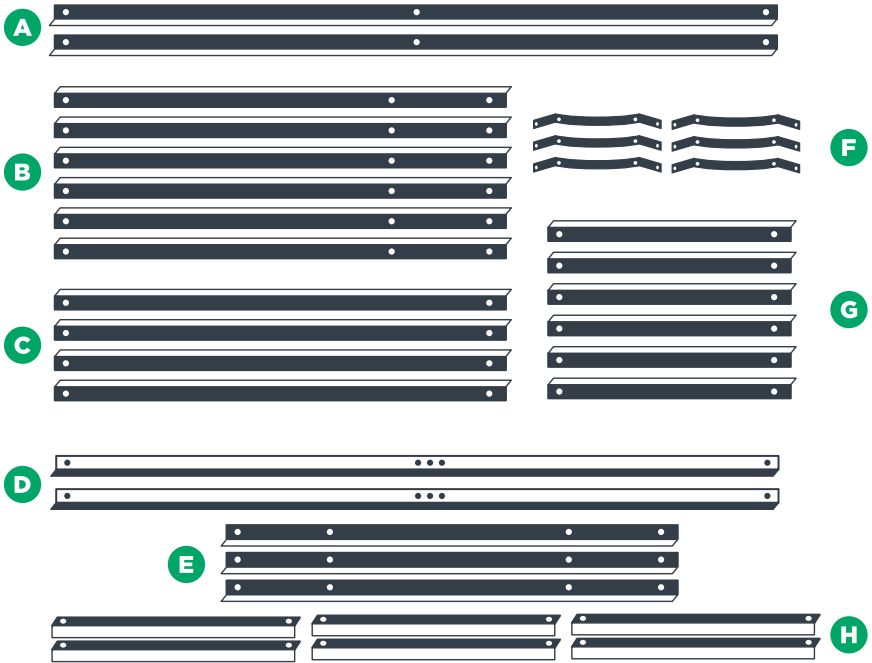


TUBOS DE VIDRIO



ARMADO DE ESTRUCTURA DE TANQUES.

IDENTIFICAR TODAS LAS PARTES DE LA ESTRUCTURA.



A Estructura Superior. (2)

B Postes. (6)

C Crucetas. (4)

D Estructura Inferior. (2)

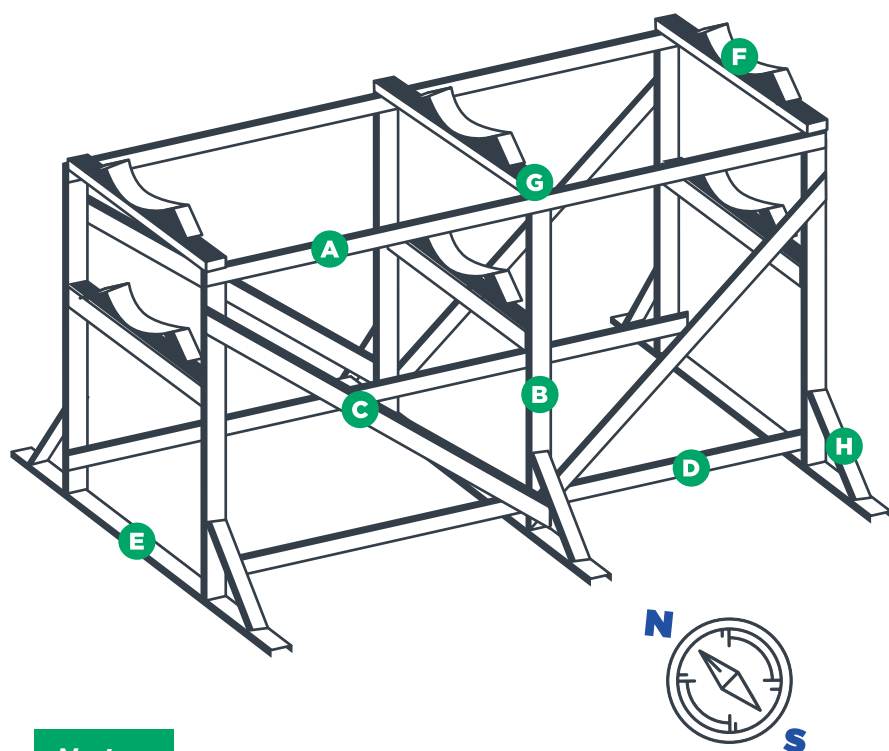
E Base Inferior. (3)

F Porta Tanque. (6)

G Base de Porta Tanque. (6)

H Tirantes de la Base. (6)

ARMADO DE ESTRUCTURA DE TANQUES.

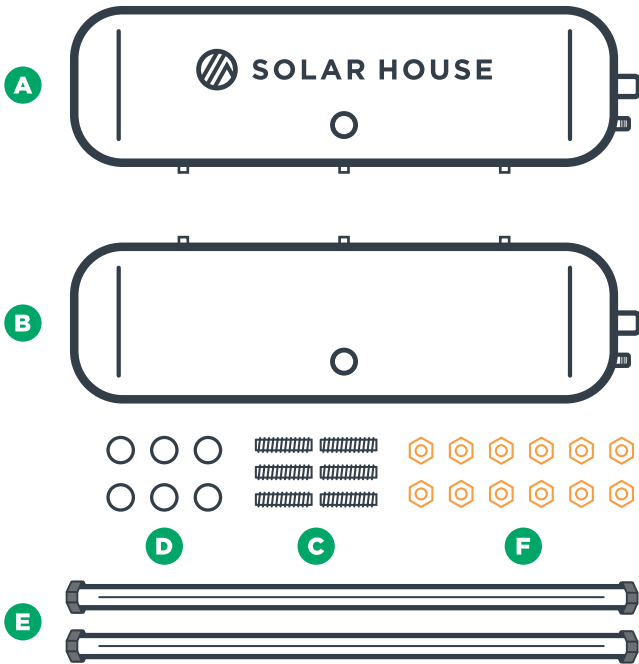


Nota:

Se orientará hacia el **SUR** con ayuda de una brújula, se debe considerar un espacio libre de sombras.

TANQUES.

IDENTIFICAR TODAS LAS PARTES.



A Tanque Alto. (1)

B Tanque Bajo. (1)

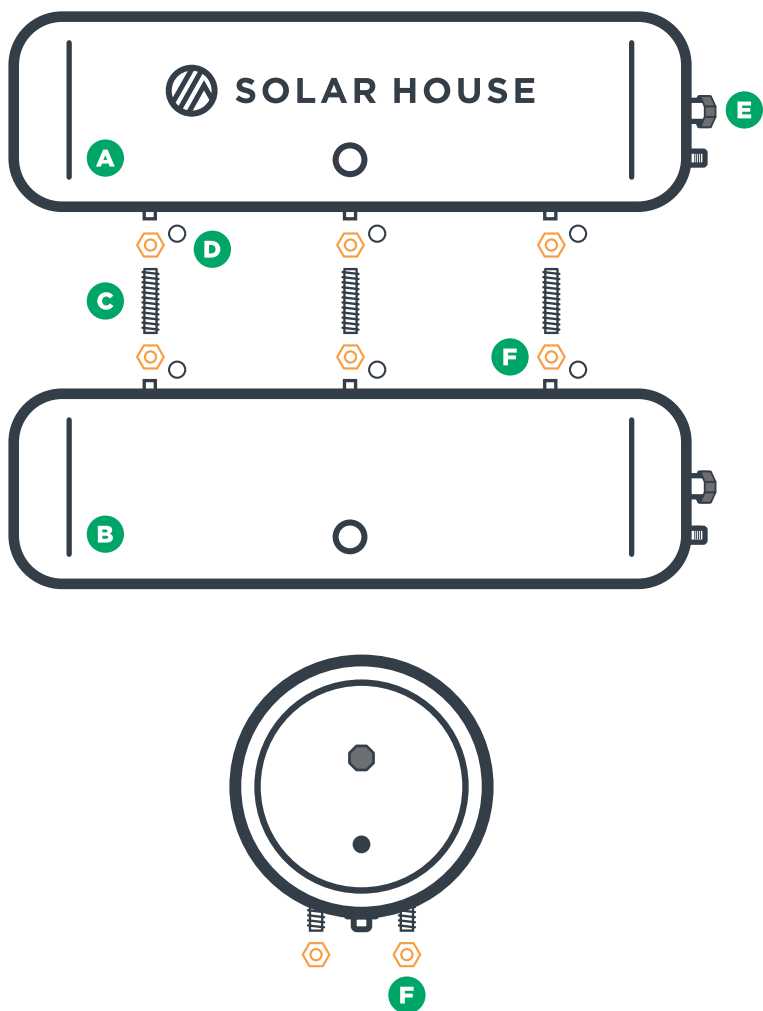
C Gusanos. (3)

D Empaques. (6)

E Varilla de Magnesio. (2)

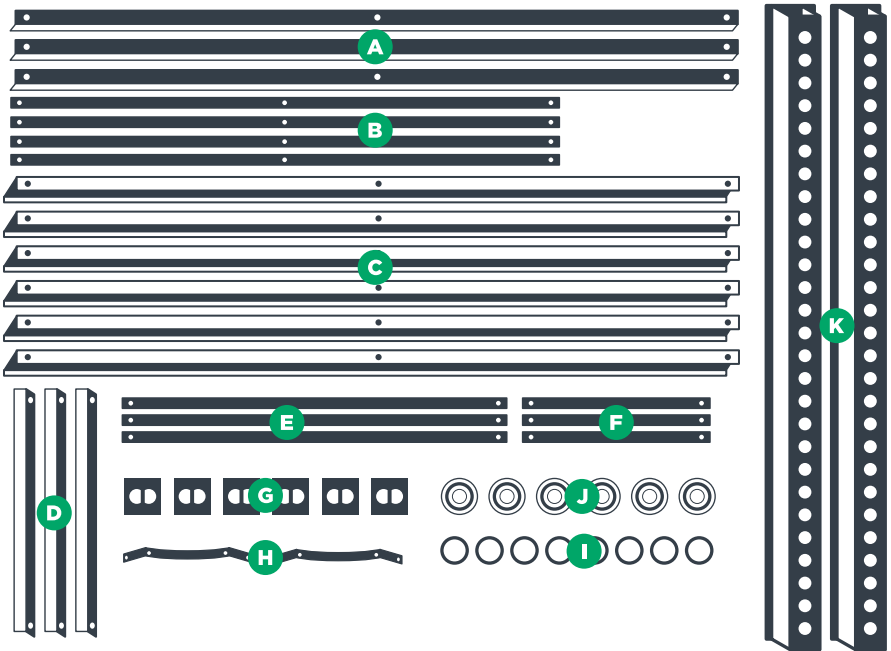
F Tuercas de Soporte. (12)

ENSAMBLAJE.



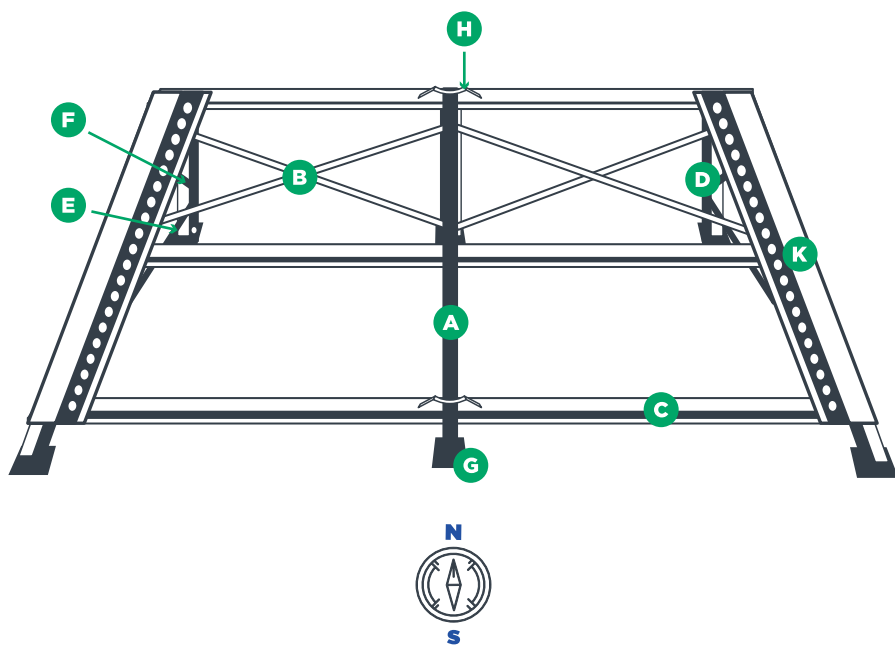
ARMADO DE ESTRUCTURA

IDENTIFICAR TODAS LAS PARTES.



- | | | | |
|----------|------------------------------|----------|------------------------|
| A | Estructura. (3) | G | Base de Pata (6) |
| B | Cruceta Trasera. (4) | H | Porta Salchicha (2) |
| C | Estructura Horizontal. (6) | I | Empaque de Tubo (50) |
| D | Patas Traseras. (3) | J | Cono Blanco (50) |
| E | Tirantes Largos (3) | K | Porta Tubos (2) |
| F | Tirantes Cortos (3) | | |

ARMADO DE ESTRUCTURA.



Nota:

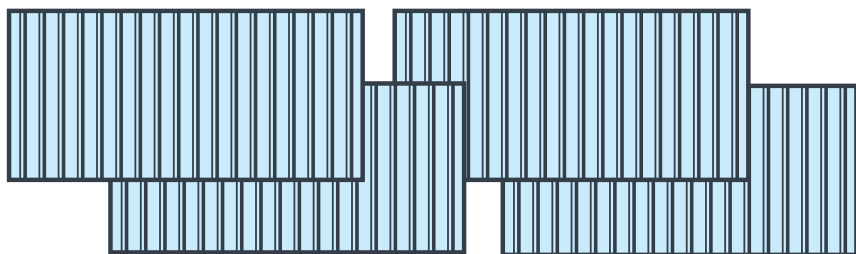
Se orientará hacia el **SUR** con ayuda de una brújula, se debe considerar un espacio libre de sombras.

CONEXIONES FRÍA Y CALIENTE.

CABEZAL DE DISTRIBUCIÓN.



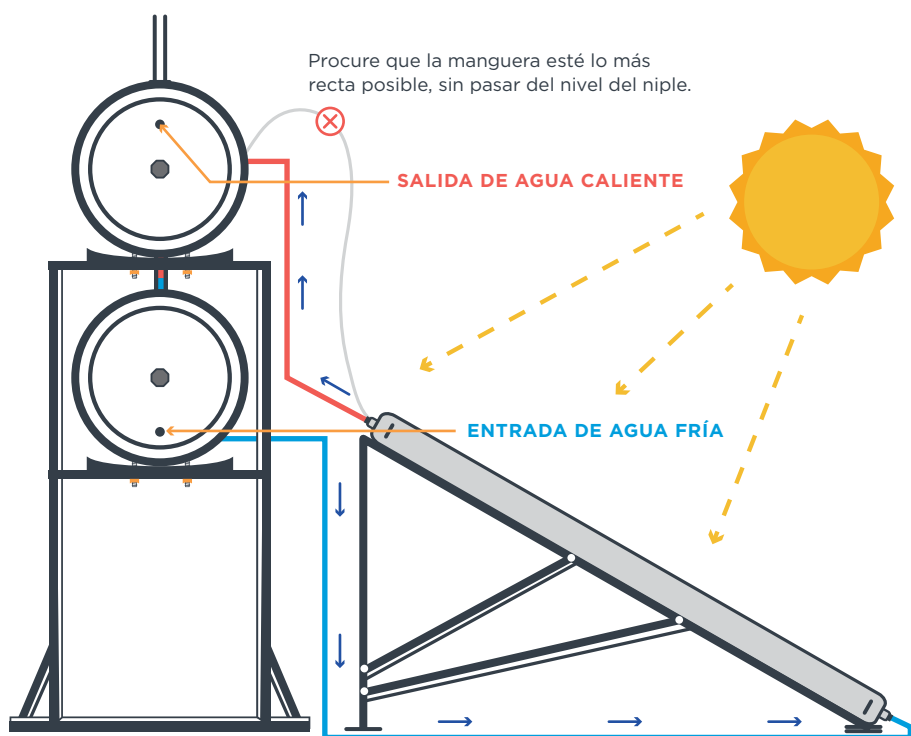
REFLECTORES.



TUBOS DE VIDRIO.



CONEXIONES.



El marco deberá estar nivelado.

Nota:

La exposición de los tubos de vidrio al sol sin agua en su interior, causa calentamiento de la capa interna del tubo y es susceptible a choque térmico (ruptura de tubos) al entrar agua fría en estos.

Recomendación: Durante el proceso de instalación, dejar los tubos en su caja en una superficie sombreada. Instalar los mismos al final de todo el proceso, para que estén expuestos al sol el menor tiempo posible.

La lubricación del tubo tiene que ser generosa, ya que los empaques internos del tanque, pueden quedar machucados por el tubo de vidrio en el momento de meter el mismo. Esto provoca fuga.

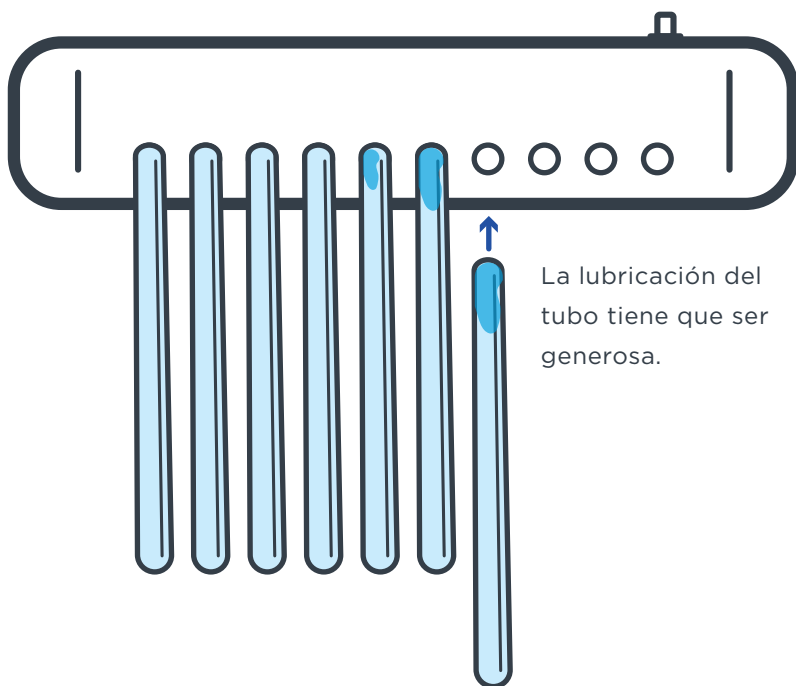
LLENADO DEL EQUIPO.

En este paso, se recomienda que el llenado del equipo, sea al mismo tiempo que la instalación de los tubos, ya que si los tubos se llenan de agua antes de estar dentro de tanque, tienen menos probabilidad de sufrir un choque térmico.

DETECCIÓN DE FUGAS Y FUNCIONAMIENTO.

Es de suma importancia que el equipo no presente ninguna fuga, ni en sus conexiones, tubería, tanque, tubos, etc. Ya que estas fugas podrían dañar el equipo.

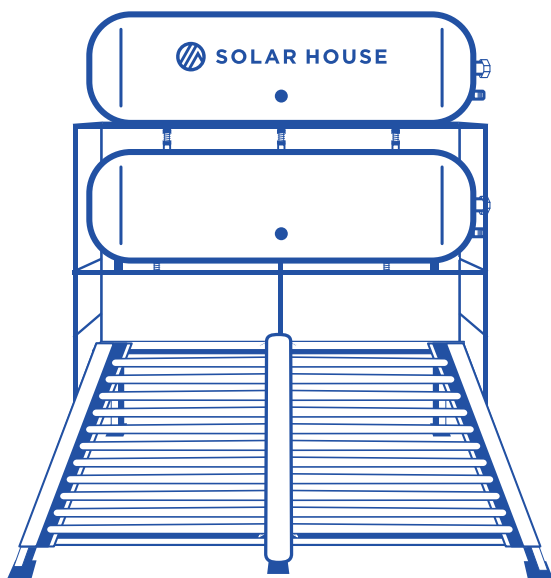
Una vez instalado y lleno de agua el calentador debe permanecer cerrado por 5 horas de sol, para que pueda trabajar en óptimas condiciones. Después de este tiempo el equipo debe abrirse y hacer pruebas en regaderas.



ASPECTOS DE CUIDADO Y **RECOMENDACIONES.**

- Ser consciente en el uso del agua y evitar desperdiciarla.
- Fugas en empaques internos. El 90% de las fugas provienen de empaques internos machucados por mala instalación de tubos.
- La Barra de Magnesio se tiene que desenroscar del tanque para aplicarle cinta teflón y volverla a instalar, de lo contrario el equipo puede presentar fuga.
- Choque térmico. No exponer los tubos a la radiación solar antes de su instalación; si estos son expuestos, alcanzarán una temperatura elevada incluso en un tiempo de 5 minutos y si se introduce agua fría, el tubo se romperá por una descompensación de temperatura. Se recomienda mantener siempre alimentado el suministro de agua del tinaco al equipo.
- Utilizar los servicios de agua caliente en el horario más cercano a mediodía (Lavadora de ropa, lavavajillas, etc.).
- Mantener los tubos libres de polvo limpiándolos con un trapo húmedo.

- El agua caliente que usted utilizó puede recuperarse únicamente durante el día, ya que su equipo calentará nuevamente un volumen de agua similar.
- Dar mantenimiento al equipo completo y cambiar la barra de magnesio por lo menos dos veces al año y en caso de zona costera tres veces por año.





SOLAR HOUSE

Soluciones en energía solar.

www.solarhouse.mx

Av. Volcán del Colli 2197
Col. El Colli Urbano, C.P. 45070
Zapopan, Jalisco.
Tel: 01 (33) 3133 1495